



# ECUATORIANA DE AMPOLLETAS Y FRASCOS

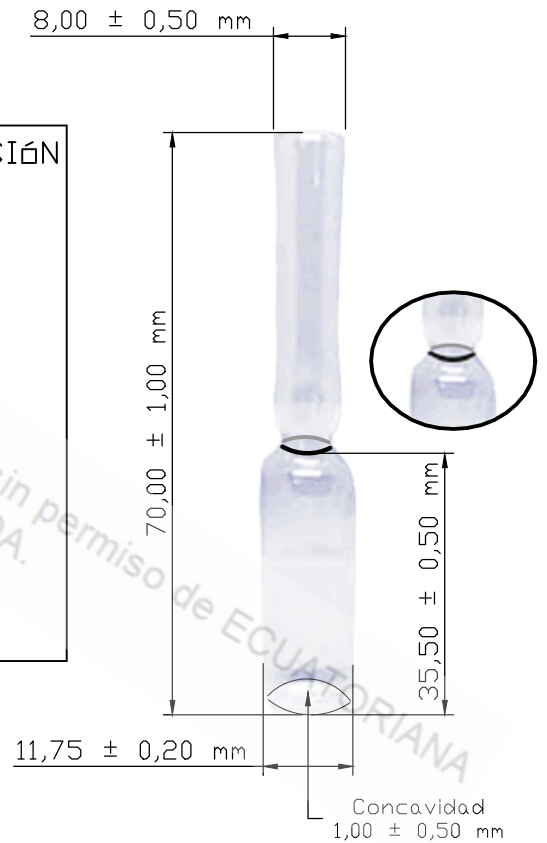
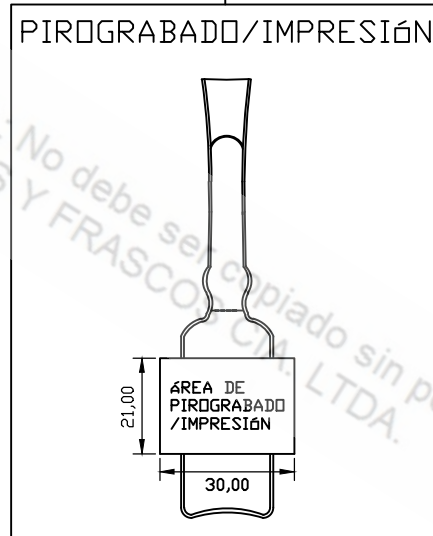
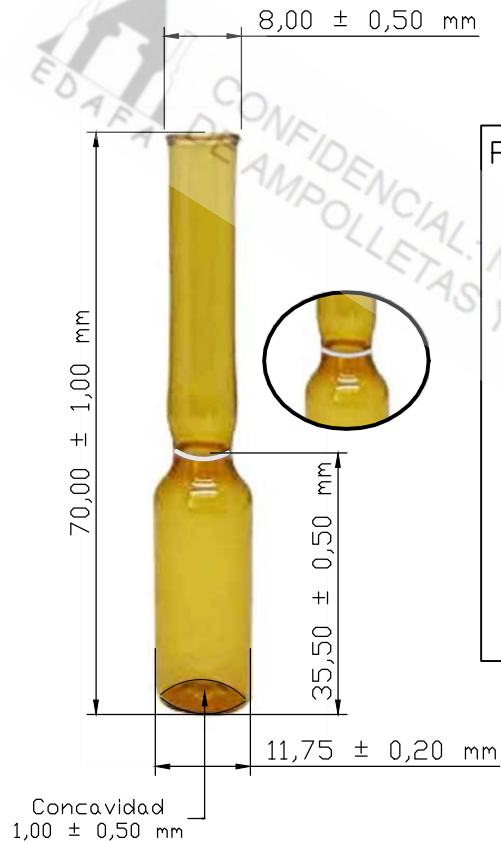
DEPARTAMENTO TÉCNICO Y DISEÑO

## FICHA TÉCNICA

PRODUCTO:  
AMPOLLETA ÁMBAR X 2 ml

PRODUCTO:  
AMPOLLETA BLANCA X 2 ml

SISTEMA DE ROTURA TIPO: ARO



**SISTEMA DE ROTURA TIPO ARO:** Se aplica un aro de pintura, este penetra parcialmente en el vidrio al instante que la ampolleta pasa por el proceso de horno, generando fragilidad en el área aplicada.

### CARACTERISTICAS PRINCIPALES:

- Elaboración con vidrio neutro tipo 1.
- El diseño del pirograbado es acorde a las especificaciones marcadas por el cliente.
- Las dimensiones principales de la ampolleta puede variar de acuerdo a las especificaciones del cliente.

NOTA: La AMPOLLETA es una aproximación real del producto terminado, en la ficha se puede observar unicamente las medidas principales.

EDAFA CIA LTDA. Se reserva los derechos de autor generados en este documento con el fin de evitar su total o parcial reproducción del antes mencionado.

REALIZADO POR: ING. CRISTHIAN CHONTA

FECHA: 26/02/2019